

PRODUCT DATA SHEET

DRAINAGE PUMP WITH RISER KIT FOR SHOWER CABIN

**CONTURA
GROUP**

STEEL | Shower

PRODUCT INFORMATION

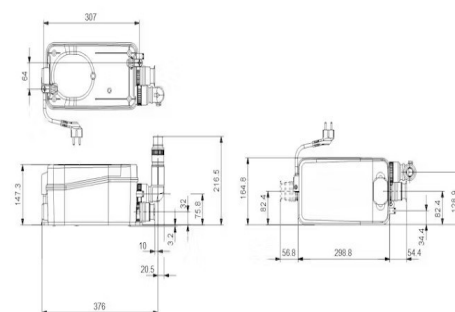
Product name: Drainage pump with riser kit for shower cabin
 Article nr: 1670400
 RSK nr: 5891029
 VVS nr: 673929992
 NRF nr: 1576538
 GTIN: 7350105390142

PRODUCT DESCRIPTION / TECHNICAL CHARACTERISTICS

The pump is a small, compact, automatic sanitary pump suitable for pumping wastewater from shower cabins and washbasins. The included riser legs enable installation of the pump underneath Contura Next shower cabins.

The compact drainage pump station is equipped with:

- Horizontal or vertical hose connection options with multiple adapters for pipes Ø22–36 mm
- Integrated non-return valve & air vent valve
- Dry and high-performance motor unit including thermal protection, pressure switch and control unit
- Flexible inlet connections (height adjustable) for Ø36 or 40 mm pipes



Technical data:

Pump speed: 2800 rpm
 Nominal flow rate: 1.06 l/s
 Max. flow rate: 1.98 l/s
 Nominal head: 3.26 m
 Max. lifting height: 5.5 m
 Impeller type: VORTEX
 Max. particle size: 10 mm
 Liquid temperature: max. 50 °C
 Approvals: CE, SEPRO, CHROHS, MORO, AAA
 Noise level: <70 dB

Electrical data:

Power input P1: 280 W
 Rated output power P2: 0.16 kW
 Mains frequency: 50 Hz
 Rated voltage: 220–240 V
 Rated current: 1.3 A
 Number of poles: 2
 Enclosure class (EC 34-5): IP44
 Insulation class: F
 Cable type: H05VV-F-3G
 Power supply cable length: 1.2 m
 Power plug: SCHUKO plug

Other:

Net weight: 3.8 kg
 Gross weight: 5 kg
 Commodity code / CN code: 84137029
 Pump dimensions (LxWxH): 396.5 × 164.8 × 147.6 mm

PRODUKTDATABLAD

AVLOPPSPUMP MED FÖRHÖJNINGSSATS DUSCHKABIN

**CONTURA
GROUP**

STEEL | Shower

PRODUKTINFORMATION

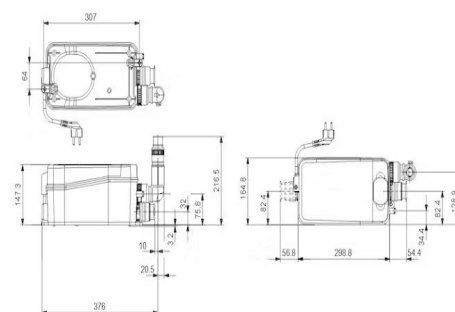
Benämning: Avloppspump med förhöjningssats duschkabin
 Artikel nr: 1670400
 RSK nr: 5891029
 VVS nr: 673929992
 NRF nr: 1576538
 GTIN: 7350105390142

PRODUKTBEKRIVNING/TEKNISKA EGENSKAPER

Pumpen är en liten, kompakt, automatisk sanitärpump som är lämplig för pumpning av spillvatten från duschkabiner och handfat. De medföljande förhöjningsbenen möjliggör montering av pumpen under Contura Next duschkabiner.

Den kompakta avloppspumpstationen är utrustad med:

- Horisontell eller vertikal fästmöjlighet för slangkoppling med flera adaptrar för rör Ø22-36mm
- Integrerad returventil & avluftningsventil
- Torr och högpresterande motoraggregat inkl. termiskt skydd, tryckbrytare och styrenhet
- Flexibla anslutningar för inlopp (justerbar i höjd) för rör Ø36 eller 40



Teknisk data:

Varvtal pumpdata: 2800 varv/minut
 Nominellt flöde: 1.06 l/s
 Max. flöde: 1.98 l/s
 Nominellt tryck: 3.26 m
 Lyfthöjd max: 5.5 m
 Typ av pumphjul: VORTEX
 Max. Partikel: 10 mm
 Vätsketemperatur: max 50 °C
 Godkännanden:
 CE,SEPRO,CHROHS,MORO,AAA
 Ljudnivå: <70 dB

Elektrisk data:

Effektingång P1 280W
 Nominell effekt-P2 0,16 kW
 Nätfrekvens 50 Hz
 Nominell spänning 220-240 V
 Nominell ström 1,3 A
 Antal poler 2
 Kapslingsklass (EC 34-5) IP44
 Isolationsklass F
 Kabeltyp H05VV-F-3G
 Längd strömförsörjningskabel 1.2 m
 Strömkontakt SCHUKO

Övrigt:

Nettovikt 3,8kg
 Bruttovikt 5kg
 Varukod/KN-nummer 84137029
 Pumpstorlek (LxBxH): 396,5 × 164,8 × 147,6 mm

PRODUKTDATABLAD

AFLØBSPUMPE MED FORHØJNINGSSÆT TIL BRUSEKABINE

PRODUKTINFORMATION

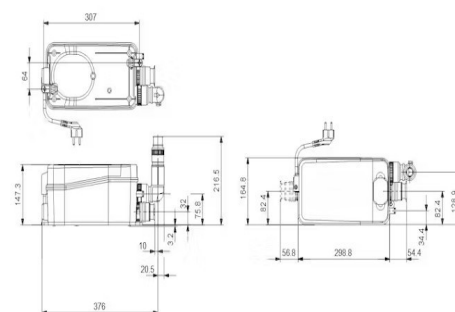
Navn: Afløbspumpe med forhøjelsessæt til brusekabine
 Artikel nr.: 1670400
 RSK nr.: 5891029
 VVS nr.: 673929992
 NRF nr.: 1576538
 GTIN: 7350105390142

PRODUKTBESKRIVELSE/TEKNISKE EGENSKABER

Pumpen er en lille, kompakt, automatisk sanitærpumpe, der egner sig til at pumpe spildevand fra brusekabiner og håndvaske. De medfølgende forhøjningsben gør det muligt at montere pumpen under Contura Next brusekabiner.

Den kompakte spildevandspumpestation er udstyret med:

- Horisontal eller vertikal tilslutningsmulighed for slangekobling med flere adaptere til rør Ø22–36 mm
- Integreret kontraventil og udluftningsventil
- Tørt og højtydende motoraggregat inkl. termisk beskyttelse, trykafbryder og styreenhed
- Fleksible tilslutninger til indløb (justerbar i højden) for rør Ø36 eller 40 mm



Tekniske data:

Pumpens omdrejningstal: 2800 omdr./min.
 Nominel flow: 1,06 l/s
 Maks. flow: 1,98 l/s
 Nominelt tryk: 3,26 m
 Maks. løftehøjde: 5,5 m
 Type pumpehjul: VORTEX
 Maks. partikelstørrelse: 10 mm
 Væsketemperatur: maks. 50 °C
 Godkendelser: CE, SEPRO, CHROHS, MORO, AAA
 Lydniveau: <70 dB

Elektriske data:

Effektindgang P1: 280 W
 Nominel effekt P2: 0,16 kW
 Netfrekvens: 50 Hz
 Nominel spænding: 220–240 V
 Nominel strøm: 1,3 A
 Antal poler: 2
 Kapslingsklasse (EC 34-5): IP44
 Isolationsklasse: F
 Kabeltype: H05VV-F-3G
 Længde på strømforsyningskabel: 1,2 m
 Stiktype: SCHUKO

Øvrigt:

Nettovægt: 3,8 kg
 Bruttovægt: 5 kg
 Varekode/KN-nummer: 84137029
 Pumpestørrelse (LxBxH): 396,5 × 164,8 × 147,6 mm

PRODUKTDATABLAD

AVLØPSPUMPE MED FORHØYNINGSETT FOR DUSJKABINETT

**CONTURA
GROUP**

STEEL | Shower

PRODUKTINFORMASJON

Betegnelse: Avløpspumpe med forhøyningssett for dusjkabinett

Artikkel nr.: 1670400

RSK nr.: 5891029

VVS nr.: 673929992

NRF nr.: 1576538

GTIN: 7350105390142

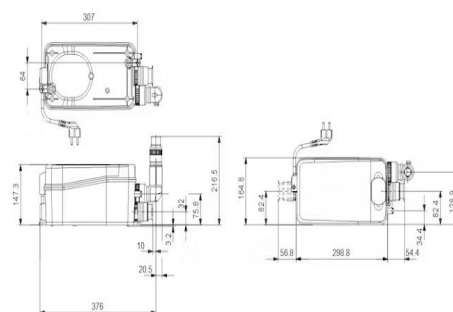


PRODUKTBESKRIVELSE/TEKNISKE EGENSKAPER

Pumpen er en liten, kompakt, automatisk sanitærpumpe som er egnet for pumping av spillvann fra dusjkabinetter og servanter. De medfølgende forhøyningssbena muliggjør montering av pumpen under Contura Next dusjkabinetter.

Den kompakte avløpspumpestasjonen er utstyrt med:

- Horisontal eller vertikal festemulighet for slangekobling med flere adaptere for rør Ø22–36 mm
- Integreert tilbakeslagsventil og avluftningsventil
- Tørt og høytytende motoraggregat inkl. termisk beskyttelse, trykkbryter og styreenhet
- Fleksible tilkoblinger for innløp (justerbar i høyden) for rør Ø36 eller 40 mm



Tekniske data:

Pumpens turtall: 2800 omdr./min.

Nominell kapasitet: 1,06 l/s

Maks. kapasitet: 1,98 l/s

Nominelt trykk: 3,26 m

Maks. løftehøyde: 5,5 m

Type pumpehjul: VORTEX

Maks. partikkelstørrelse: 10 mm

Væsketemperatur: maks. 50 °C

Godkjenninger: CE, SEPRO, CHROHS, MORO,

AAA

Lydnivå: <70 dB

Elektriske data:

Effektinngang P1: 280 W

Nominell effekt P2: 0,16 kW

Nettfrekvens: 50 Hz

Nominell spenning: 220–240 V

Nominell strøm: 1,3 A

Antall poler: 2

Kapslingsklasse (EC 34-5): IP44

Isolasjonsklasse: F

Kabeltype: H05VV-F-3G

Lengde på strømforsyningskabel: 1,2 m

Strømkontakt: SCHUKO

Øvrig:

Nettovekt: 3,8 kg

Bruttovekt: 5 kg

Varekode/KN-nummer: 84137029

Pumpestørrelse (LxBxH): 396,5 × 164,8 × 147,6 mm